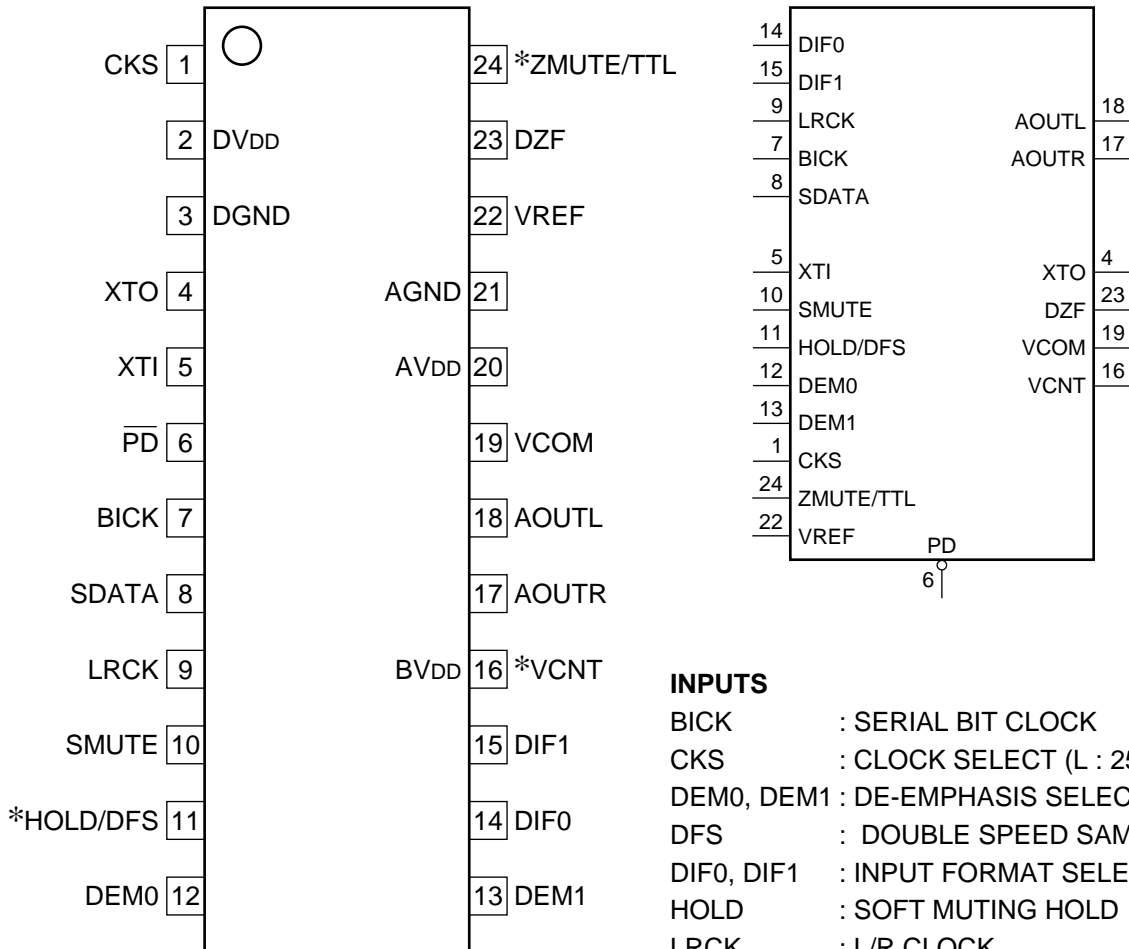


C-MOS 20-BIT AUDIO 2-CHANNEL D/A CONVERTER

—TOP VIEW—



*

PIN NO.	AK4320	AK4321
11	HOLD	DFS
16	VCNT	BVDD
24	ZMUTE	TTL

INPUTS

BICK : SERIAL BIT CLOCK
 CKS : CLOCK SELECT (L : 256 fs/H : 384 fs)
 DEM0, DEM1 : DE-EMPHASIS SELECTS
 DFS : DOUBLE SPEED SAMPLING MODE
 DIF0, DIF1 : INPUT FORMAT SELECTS
 HOLD : SOFT MUTING HOLD
 LRCK : L/R CLOCK
 PD : POWER DOWN
 SDATA : SERIAL DATA INPUT
 SMUTE : SOFT MUTE (H : MUTE)
 TTL : I/F LEVEL SELECT
 VREF : REFERENCE VOLTAGE
 XTI : CRYSTAL OSCILLATOR INPUT
 ZMUTE : ZERO MUTE (H : MUTE)

OUTPUTS

AOUTL : L-CH ANALOG OUTPUT
 AOUTR : R-CH ANALOG OUTPUT
 DZF : ZERO INPUT DETECT
 VCNT : MUTE VOLTAGE CONTROL
 VCOM : COMMON VOLTAGE
 XTO : CRYSTAL OSCILLATOR OUTPUT

